

# NANCY B2 e NANCY B3

## CARATTERISTICHE TECNICHE TECHNICAL FEATURES

Poltrona per uso podologico e multifunzione

con 2 oppure 3 motori a bassa tensione.

Dispositivo medico registrato



Poltrona con 2 o 3 motori a bassa tensione.

Movimenti NANCY B 2 motori: Sollevamento, schienale e gambale sincronizzati

Movimenti NANCY B 3 motori: Sollevamento, schienale, gambale, indipendenti

Braccioli in poliuretano sincronizzati con schienale e regolabili in rotazione.

Telaio in acciaio alta qualità, verniciato a polvere colore grigio chiaro con caratteristiche antimicrobiche.

Tappezzeria in SCAI antibatterico, antimicotico, ignifugo, disinfettabile e altamente resistente all'abrasione.

Basamento a 4 ruote con arresto a pedale.

### Configurazione standard

(altri accessori sono da aggiungere)

Dotazioni della versione standard:

- pulsantiera con cavo

**NO** poggiatesta

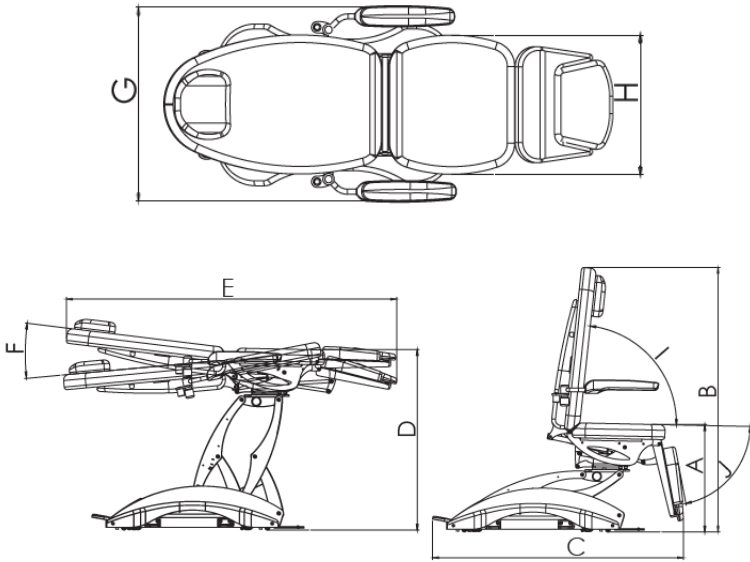
Aggiungere eventuali altri accessori.

**NANCY B2**, poltrona estetica. Struttura completamente in acciaio verniciato con polveri epossidiche. Movimentazioni elettriche a bassa tensione (2 attuatori): sollevamento elettrico, inclinazione dello schienale sincronizzato al gambale a 180° elettrico. Braccioli in poliuretano integrale sincronizzati con schienale e regolabili in rotazione. Seduta, schienale e gambale sono rivestiti in Skay ignifugo antiscivolo ad alta resistenza all'usura disinfettabile. Comandi tramite pulsantiera (per comando a pedale solo su funzione di sollevamento a richiesta). Dotazione standard kit 4 ruote per trasporto con freno a pedale.

**NANCY B2**, aesthetics / massage chair. Made entirely of steel painted with epoxy. Handling low voltage electrical (2 motors): electric lift, back rest 180 degrees electric synchronized leg rest. Ergonomic shape. Polyurethane armrests and adjustable backrest with synchronized rotation. Seat, back and leg rest covered by antiskid, fireproof, high resistance and disinfettable SCAI. Push-button controls (for pedal for stepping up function only on request). Kit comes standard with 4 wheels for transportation brake pedal.

**NANCY B3**, poltrona estetica. Struttura completamente in acciaio verniciato con polveri epossidiche. Movimentazioni elettriche a bassa tensione (3 attuatori): sollevamento elettrico, inclinazione dello schienale a 180° elettrico, gambale elettrico. Braccioli in poliuretano integrale sincronizzati con schienale e regolabili in rotazione. Seduta, schienale e gambale sono rivestiti in Skay ignifugo antiscivolo ad alta resistenza all'usura disinfettabile. Comandi tramite pulsantiera (per comando a pedale solo su funzione di sollevamento a richiesta). Dotazione standard kit 4 ruote per trasporto con freno a pedale.

**NANCY B3**, aesthetics / massage chair. Made entirely of steel painted with epoxy. Handling low voltage electrical (3 motors): electric lift, electric back rest 180°, leg rest electric. Ergonomic shape. Polyurethane armrests and adjustable backrest with synchronized rotation. Seat, back and leg rest covered by antiskid, fireproof, high resistance and disinfettable SCAI. Push-button (for foot pedal lift function only on request). Kit comes standard with 4 wheels for transportation brake pedal.

Tensione di alimentazione Tension/Frequency	230V-50Hz
Motori bassa tensione Low-voltage motors	24 VDC
Capacità di sollevamento max Lifting capacity max	230 Kg
Grado di protezione Degree of protection	IP54
Peso della poltrona Chair weight	131 kg
Altezza min della seduta (da terra) Seat min height (from the ground)	510 mm
Altezza max della seduta (da terra) Seat max height (from the ground)	910 mm
<p>A. 510 mm B. 1350 mm C. 1200 mm D. 910 mm E. 1880 mm F. 835 mm G. 560 mm H. 0° ÷ 90° I. -5° ÷ 90°</p>	
Seduta ruotabile Rotatable seat	NO
Trendelenburg Trendelenburg	NO

**Braccioli ruotabili**  
**Rotable armrests**

