

# RENATA a 1/2/3 motori

## CARATTERISTICHE TECNICHE TECHNICAL FEATURES

Poltrona per uso podologico e multifunzione

con 1, 2 oppure 3 motori a bassa tensione.

Dispositivo medico registrato



1 mot.: Sollev. elettr.. schienale, gambali e Trendelenburg con pompa a gas

2 mot.: Sollev.+schienale elettr., Trendelen. e gambali con p. a gas

3 mot.: Sollev+schienale+Trendelen. elettr., gambali con p. a gas.

Braccioli in poliuretano ribaltabili e sincroni con lo schienale.

Telaio in acciaio alta qualità, verniciato a polvere colore grigio chiaro con caratteristiche antimicrobiche.

Tappezzeria in SCAI antibatterico, antimicotico, ignifugo, disinfettabile e altamente resistente all'abrasione.

Basamento fisso.

Seduta girevole di 45° a dx e 45° a sx, blocco manuale.

### Configurazione standard

(altri accessori sono da aggiungere)

#### Dotazioni della versione standard:

- pulsantiera (per 2/3 mot.)
- comando a pedale per sollevamento

**NO** poggiatesta

Aggiungere eventuali altri accessori.

**RENATA R1** Poltrona podologica. Sollevamento elettrico (1 attuatore). Movimento schienale con pompa a gas, Trendelenburg con pompa a gas, gambali con pompa a gas. Braccioli in poliuretano integrale sincronizzati con lo schienale. Seduta rotante di 45°. Basamento in acciaio. Poggiatesta ad altezza regolabile. Seduta, schienale e gambale sono rivestiti in SCAI ignifugo antiscivolo ad alta resistenza all'usura disinfettabile. Pedaliera comandi di sollevamento.

**RENATA R1** podiatry treatment chair. Electric elevation (1 actuators). Back rest, trendelenburg and leg section articulations by gas pump. Arm rest articulation

synchronized with back rest section. 45° seat rotation. Adjustable height head rest. Seat, back and leg rest covered by antiskid, fireproof, high resistance and disinfectable SCAI. Foot control included. Basement of the chair in stainless steel shining or glazed finishing.

**RENATA R2** Poltrona podologica. Movimenti di sollevamento e schienale elettrici (2 attuatori). Trendelenburg con pompa a gas, gambali con pompa a gas. Braccioli in poliuretano integrale sincronizzati con lo schienale. Seduta rotante di 45°. Basamento in acciaio. Poggiatesta ad altezza regolabile. Seduta, schienale e gambale sono rivestiti in SCAI ignifugo antiscivolo ad alta resistenza all'usura disinfectabile. Pedaliera comandi di sollevamento e comando remoto per altre funzioni.

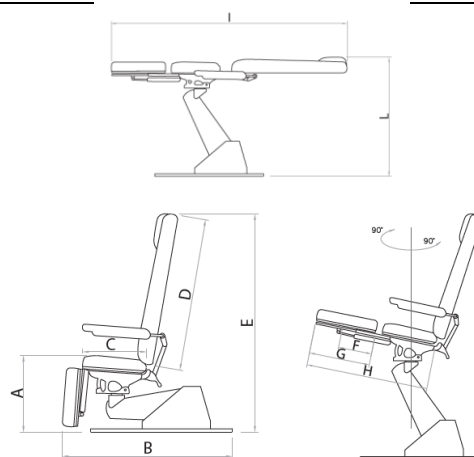
**RENATA R2** podiatry treatment chair. Electric articulation for elevation and back rest. Trendelenburg and leg section articulation by gas pump. Arm rest articulation synchronized with back rest section. 45° seat rotation. Adjustable height head rest. Seat, back and leg rest covered by antiskid, fireproof, high resistance and disinfectable SCAI. Foot and manual control included. Basement of the chair in stainless steel.


**RENATA R3** Poltrona podologica. Movimenti di sollevamento, schienale e trendelenburg elettrici (3 attuatori). Gambali con pompa a gas. Braccioli in poliuretano sincronizzati con lo schienale. Seduta rotante di 45°. Basamento in acciaio. Poggiatesta ad altezza regolabile. Seduta, schienale e gambale sono rivestiti in SCAI ignifugo antiscivolo ad alta resistenza all'usura disinfectabile. Pedaliera comandi di sollevamento e comando remoto per altre funzioni.

**RENATA R3** podiatry treatment chair. Electric articulation for elevation, back rest and trendelenburg (3 motors). Leg section articulation by gas pump. Arm rest articulation synchronized with back rest section. 45° seat rotation. Adjustable height head rest. Seat, back and leg rest covered by antiskid, fireproof, high resistance and disinfectable SCAI. Foot and manual control included. Basement of the chair in stainless steel.

Tensione di alimentazione Tension/Frequency	230V-50Hz
Motori bassa tensione Low-voltage motors	24 VDC
Capacità di sollevamento max Lifting capacity max	180 Kg
Grado di protezione Degree of protection	IP54
Peso della poltrona Chair weight	105 kg
Altezza min della seduta (da terra) Seat min height (from the ground)	570 mm
Altezza max della seduta (da terra) Seat max height (from the ground)	955 mm

- A. 570 mm
- B. 1080 mm
- C. 500 mm
- D. 870 mm
- E. 1440 mm
- F. 370 mm
- G. 420 mm
- H. 800 mm
- I. 1850 mm
- L. 955 mm



<p><b>Seduta ruotabile</b> 45°dx / 45° sx</p> <p><b>Rotatable seat</b> 45 ° right and 45 ° left</p>	
<p><b>Trendelenburg</b></p> <p><b>Trendelenburg</b></p>	<p><b>NO</b></p>
<p><b>Braccioli ribaltabili</b></p> <p><b>Folding armrests</b></p>	